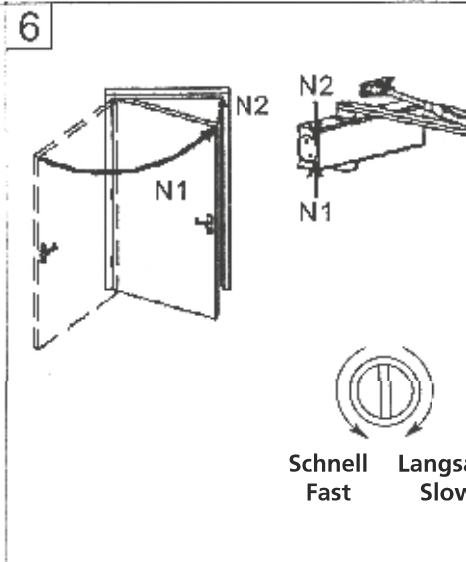
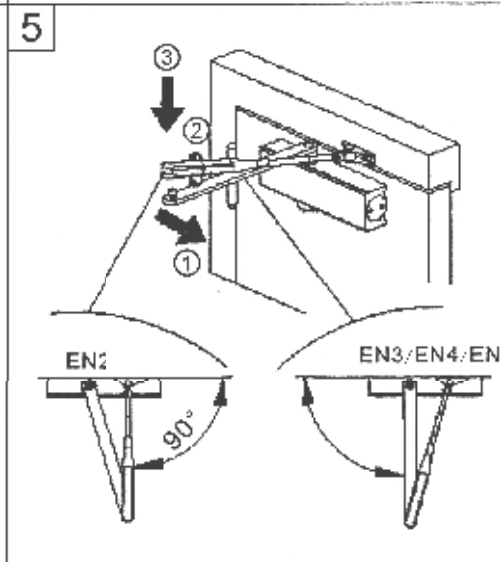
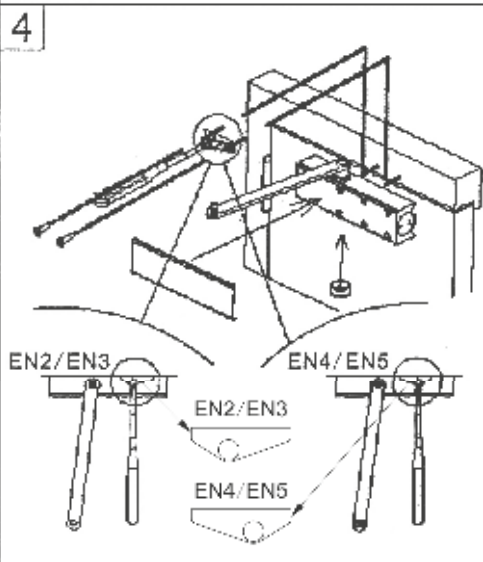
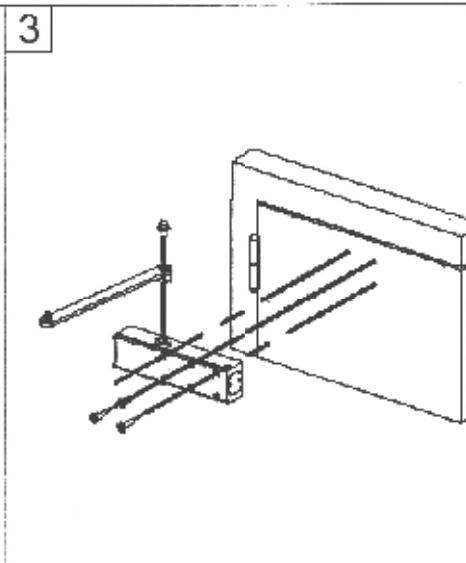
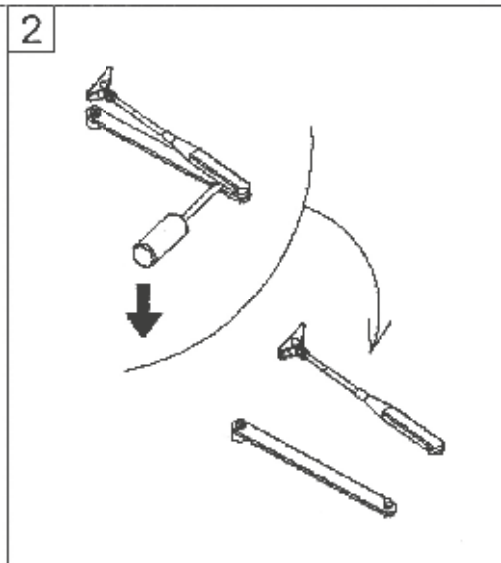
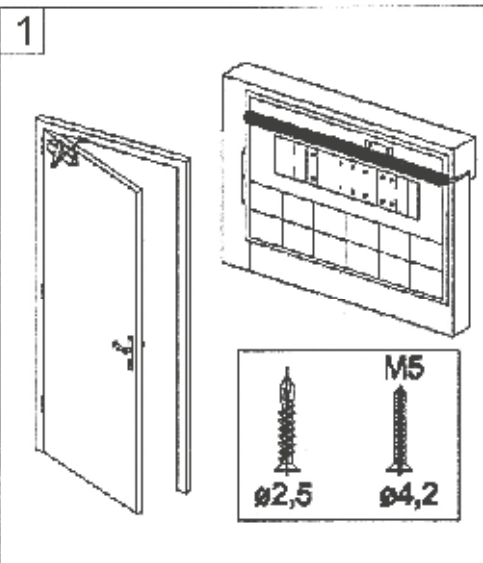
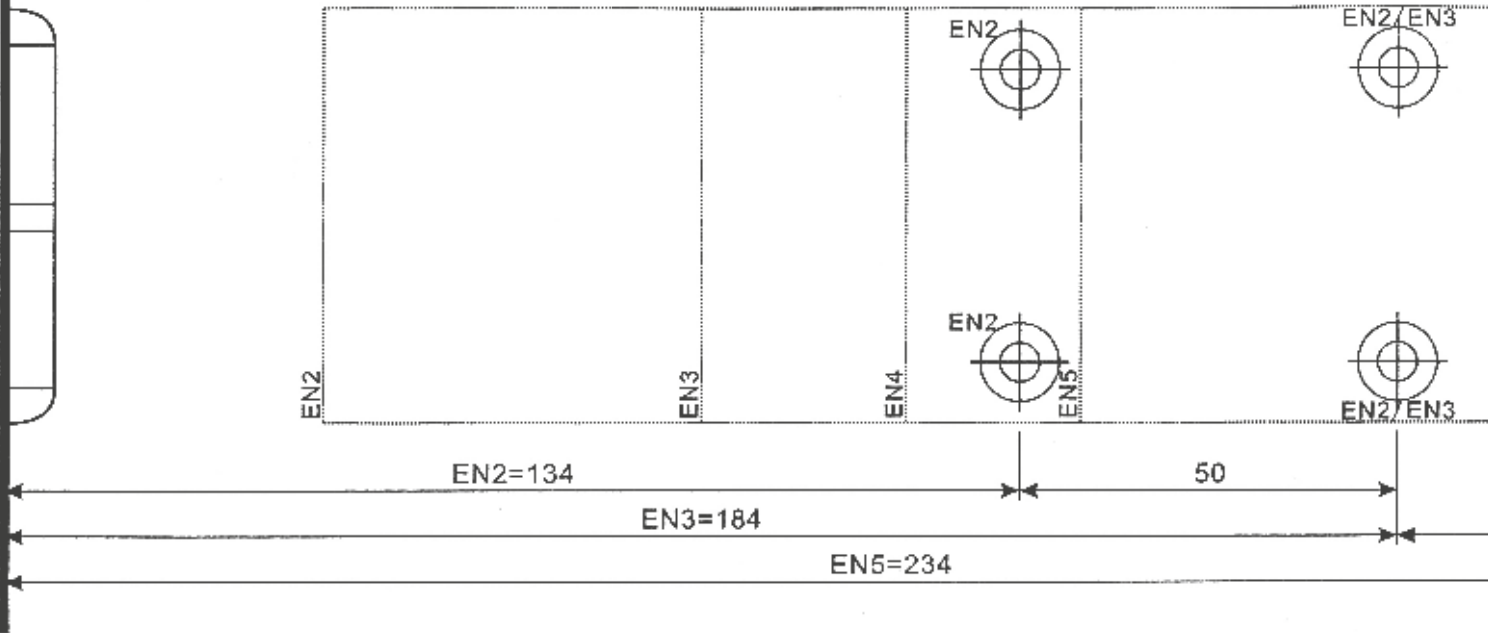


EN4=211



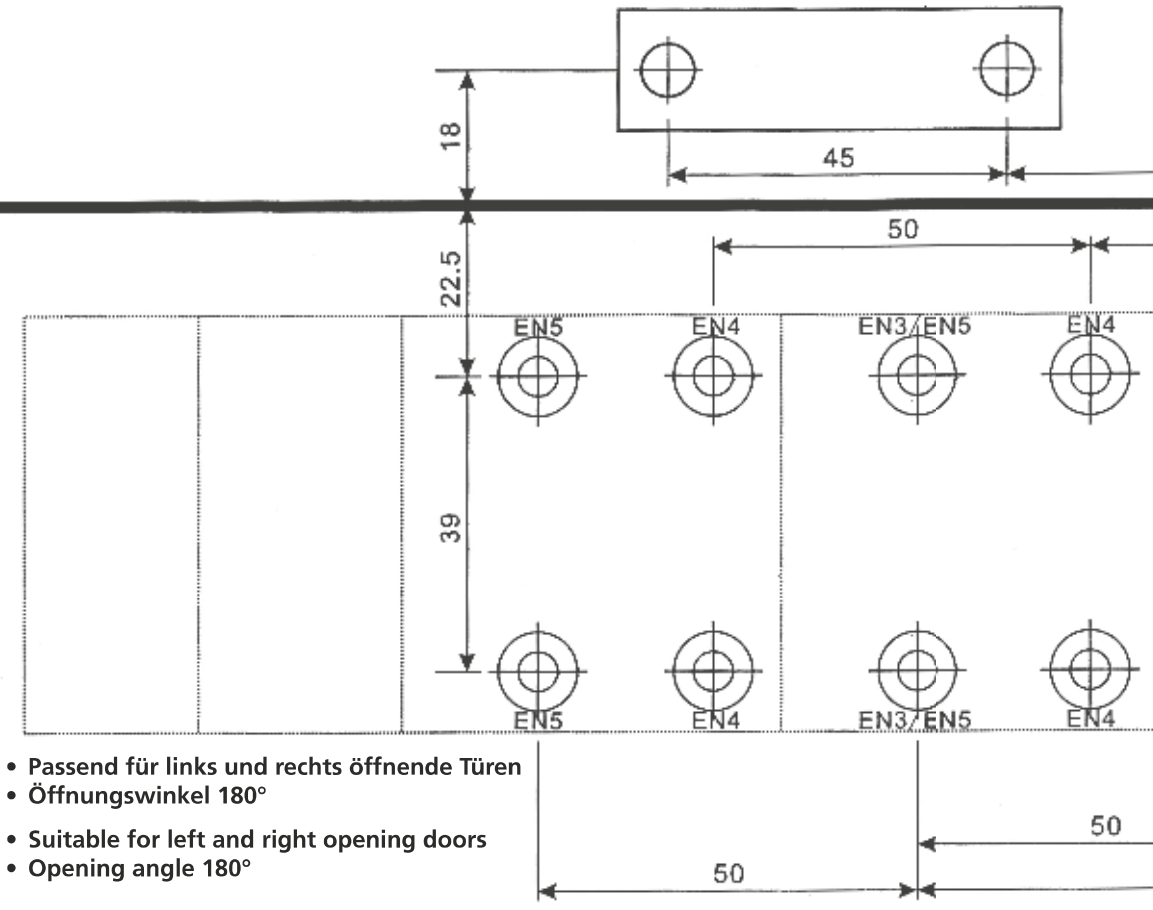


Türschließer
Door closer
TS 2500



BURG-WÄCHTER
 Altenhofer Weg 15
 58300 Wetter, Germany
 info@burg.biz
 www.burg.biz

| Maximale Türbreite Maximum door width (mm) | Modell Model |
|---|-----------------|
| < 850 mm | EN 2 |
| < 950 mm | EN 3 |
| < 1100 mm | EN 4 |
| < 1250 mm | EN 5 |



- Passend für links und rechts öffnende Türen
- Öffnungswinkel 180°
- Suitable for left and right opening doors
- Opening angle 180°

